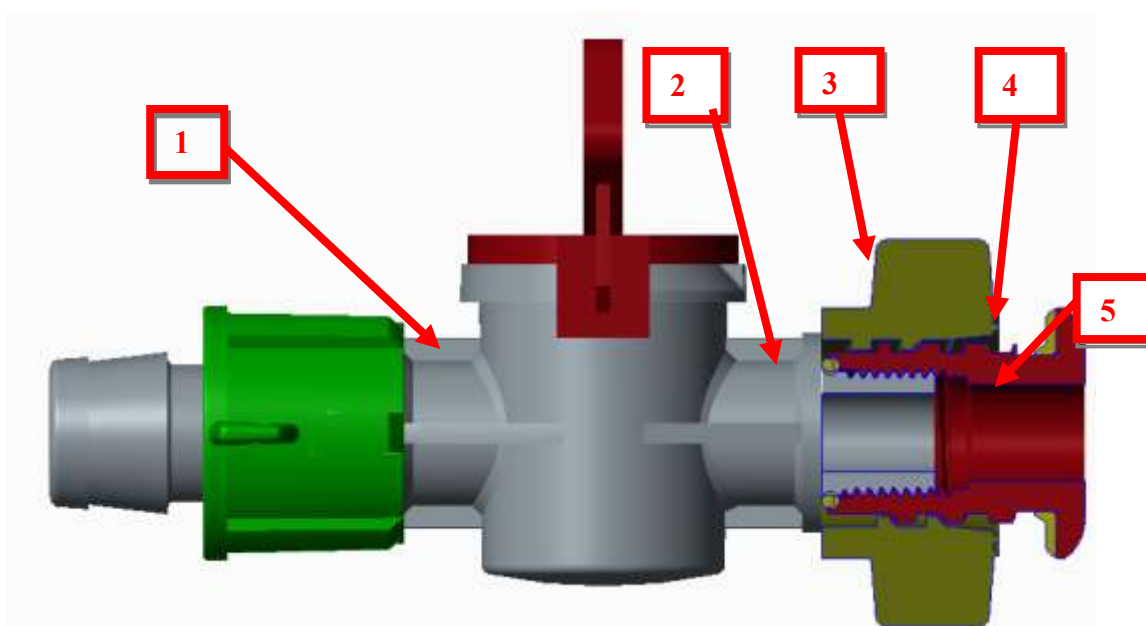


# 华维节水科技集团股份有限公司

## HV02- $\Phi$ 16 滴灌带软带旁通阀装配说明

### 1、 产品组成：

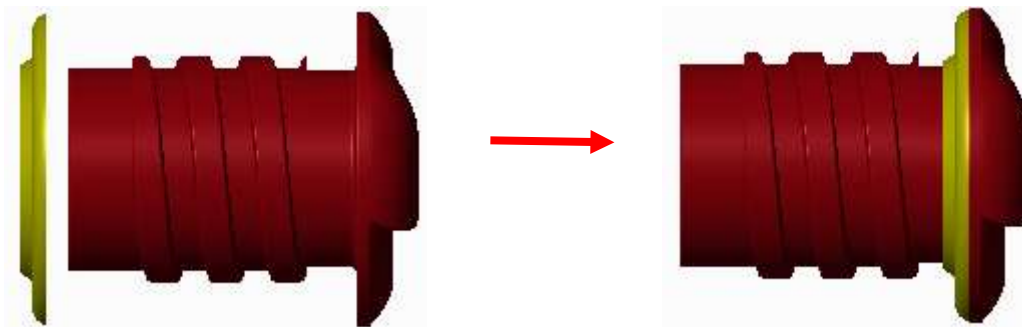


HV02- $\Phi$  16 滴灌带软带旁通阀配件表

序号	名称	规格
1	软带旁通阀	$\Phi$ 16
2	O 型圈	$\Phi$ 11.2*1.8
3	软带外帽	$\Phi$ 16
4	密封圈	$\Phi$ 25.4* $\Phi$ 14.49*2.1
5	软带螺旋	$\Phi$ 16

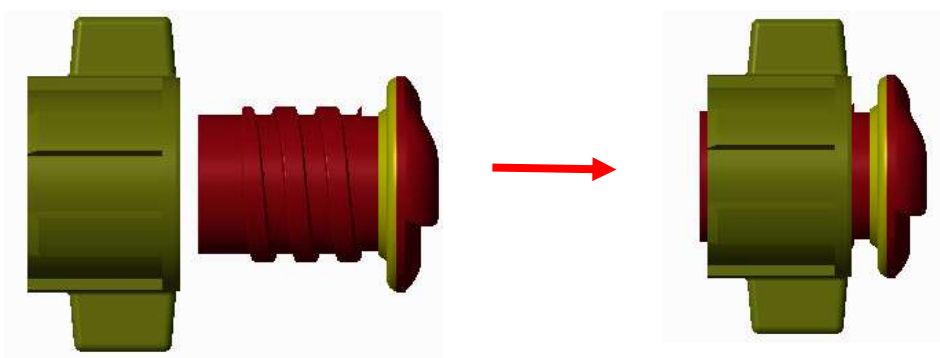
## 2、 装配步骤：

①、



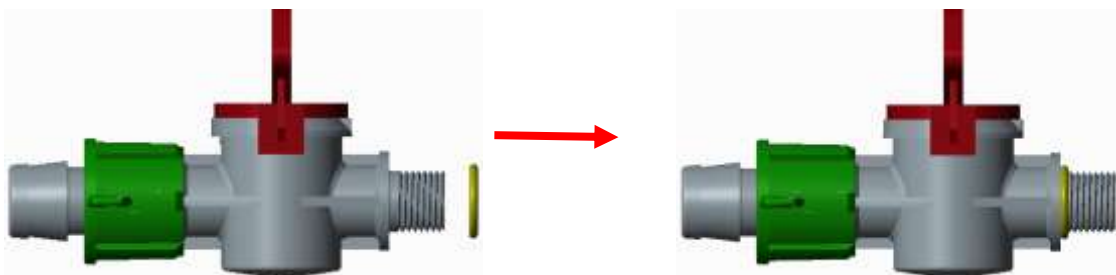
密封圈 4 与软带螺旋 5 装配至一起，装配时需要注意密封圈平整面与软带螺旋紧密贴合；

②、



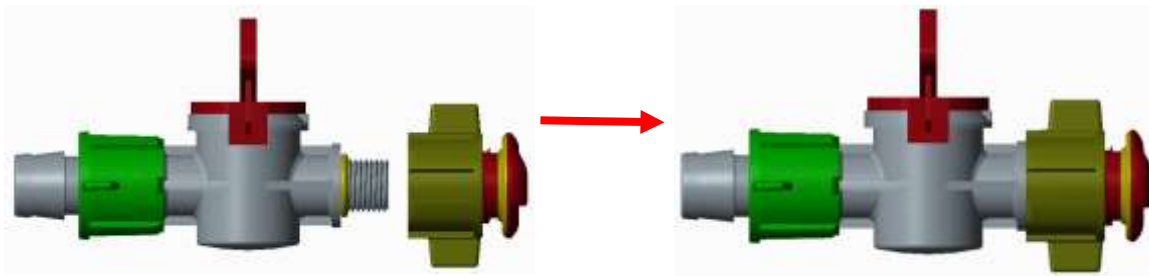
软带外帽 3 与软带螺旋 5（已经装配好密封圈 4）沿顺时针方向旋转装配，装配时需注意有凸起的一面应朝向密封圈 4；

③、



将装配后的Φ16滴灌带软带旁通阀 1 与 O 型圈 2 相结合；

④、



将装配后的 $\Phi 16$ 滴灌带软带旁通阀 1（已安装 O 型圈 2）与装配后的软带螺旋 5（已安装密封圈 4 与软带外帽 5）逆时针旋转固定；

⑤、



先用打孔器在软带上打孔，然后与装配后的 HV02- $\Phi 16$  滴灌带软带旁通阀连接，将软带螺旋 5 缺口处抵住软带，然后顺时针旋转装配完成（滴灌带可选 6304 或者 7506 的滴灌带，6304 的滴管带装配简单，压力 1.2 公斤压力会泄露；7506 的滴灌带装配困难，在 1.5 公斤压力下也不泄露）。

同时软带系列的产品同步变更的产品有：5947 锁扣式滴灌带软带旁三通（适配软带主管）、5938 拉环式滴灌带软带旁三通（适配软带主管）、5966 锁扣式滴灌带软带旁通、5973 锁扣式滴灌带软带旁通，其变更处的装配方式按照上面来装配。



5966、5973 锁扣式滴灌带软带旁通



5938 拉环式滴灌带软带旁三通（适配软带主管）



5947 锁扣式滴灌带软带旁三通（适配软带主管）